



ТЕХНИЧЕСКИЙ ПАСПОРТ

Шлифовально-полировальный станок ПОЛИЛАБ П22М ТУ 3813-001-98178600-2011

Изготовитель: ООО «КЕМИКА»\ИНН 7721569621\г.Москва

Серийный номер станка:

Подготовлено к эксплуатации:

Дата Поставки:

Гарантия:

М.П.



Пожалуйста, перед началом эксплуатации станка полностью прочитайте данную инструкцию. Мы постарались сделать ее максимально простой и удобной для Вас. Всю дополнительную информацию, а также рекомендации по применению и техническую поддержку Вы можете получить у наших специалистов. Наши координаты написаны вверху страницы.

Мы стараемся совершенствовать наше оборудование и документацию к нему, чтобы Вы всегда были довольны качеством нашей продукции. Пожалуйста, если у Вас есть какие-нибудь замечания или предложения, присылайте их на наш адрес электронной почты info@kemika.ru.

Содержание

1. Общие указания по технике безопасности	3
2. Гарантийные условия	4
3. Общее описание и технические характеристики	5
4. Комплект поставки	6
5. Установка	7
6. Панель управления	8
7. Работа на станке	9
8. Принципиальная электрическая схема установки	11
9. Техническое обслуживание	11
10. Возможные технические неисправности	12

Компания-производитель оборудования ПОЛИЛАБ гарантирует нормальную работу оборудования ТОЛЬКО при использовании в работе расходных материалов следующих производителей: Kemet (Великобритания), Полилаб (Россия), Allied (США).

1. Общие указания по технике безопасности

Во избежание возгорания, поражения электрическим током и травм соблюдайте следующие инструкции:

1. Внимательно прочитайте всё руководство по эксплуатации.
2. Соблюдайте общие меры предосторожности при работе с электрическими устройствами.
3. Следуйте всем предупреждениям и инструкциям, указанным на устройстве или описанным в прилагаемой к устройству документации.
4. При обнаружении расхождений между инструкциями и замечаниями по безопасности последним должно быть отдано предпочтение при работе.
5. Перед чисткой устройства отключите кабель питания. Производите чистку станка влажной ветошью, не используйте моющие средства или керосин.
6. Не помещайте устройство на неустойчивые поверхности. В противном случае упавшее устройство может быть повреждено.
7. Запрещено размещение любых предметов на станке.
8. Во избежание поражения электрическим током и повреждения устройства, осуществлять ремонт устройства разрешено только квалифицированным техническим специалистам.
9. Отключите кабель питания и вызовите квалифицированного специалиста в следующих случаях:
 - Кабель питания, штепсель или вилка повреждены или неисправны.
 - Устройство не функционирует в обычном режиме.
 - Поврежден корпус станка
10. Запрещается разбирать и вмешиваться в работу узлов станка, если это не предусмотрено в данном руководстве.
11. Не касайтесь руками вращающихся дисков станка, особенно если на них нанесен абразив.
12. При использовании токсичных расходных материалов применяйте средства защиты, согласно инструкции к данным расходным материалам.
13. Станок разрешается эксплуатировать только лицам, которые ознакомлены с его работой, техническим обслуживанием и предупреждены о возможных опасностях.

2. Гарантийные условия

Гарантийный срок составляет **1 год** со дня покупки данного станка конечным пользователем. При выходе оборудования из строя после гарантийного срока компания-производитель может осуществить пост-гарантийный ремонт за дополнительную плату. **Гарантийные обязательства компания-производитель несет только при использовании в работе расходных материалов следующих производителей: Kemet (Великобритания), Полилаб (Россия), Allied (США).**

Гарантия не распространяется на компоненты, подверженные естественному износу.

Поставщик не возмещает материальный и моральный ущерб за простой оборудования в течение времени ремонта.

Поставщик снимает свои гарантийные обязательства и не несет юридической ответственности за последствия эксплуатации в случае: самовольной разборки узлов и агрегатов; использования неоригинальных запчастей; внесения в конструкцию изменений; невыполнение требований по установке, эксплуатации или техническому обслуживанию; возникновения дефекта по вине Покупателя.

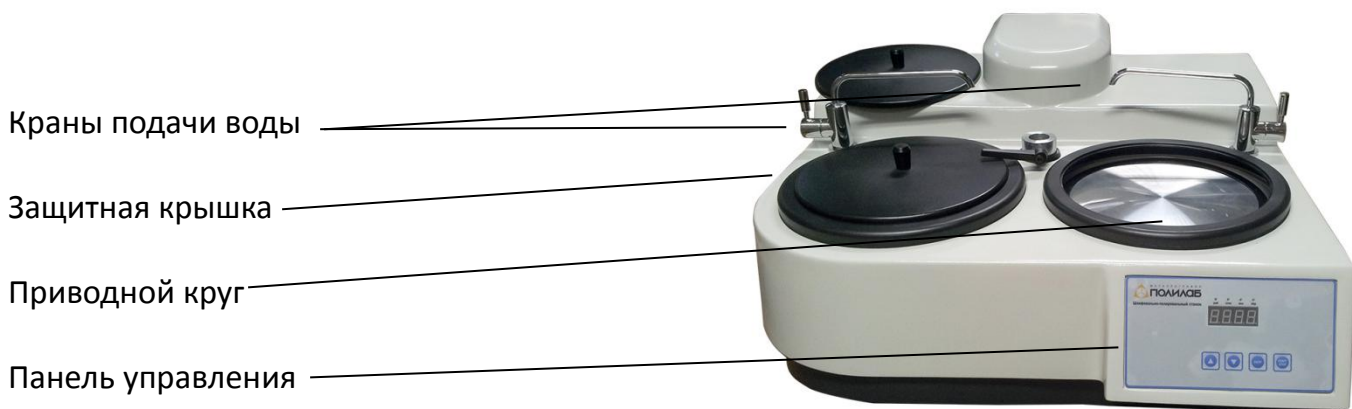
При обнаружении неисправности прибора необходимо прекратить его эксплуатацию и связаться с Поставщиком; в противном случае Поставщик также снимает свои гарантийные обязательства.

Если при обследовании оборудования выявляется отсутствие заводского дефекта, Покупатель обязан оплатить выполненные работы, связанные с рассмотрением рекламации, по действующему у Поставщика тарифу.

Данный шлифовально-полировальный станок предназначен для шлифовки и полировки металлографических образцов. Использование станка в других целях недопустимо, или может производиться только после консультации с представителем компании. Продавец не несет ответственность за повреждение оборудования вследствие его неправильного использования.

Если при распаковке Вы обнаружили повреждения вследствие транспортировки, немедленно сообщите об этом Вашему поставщику. Не запускайте станок в работу!

3. Общее описание и технические характеристики



Кол-во дисков:	2
Скорость вращения:	от 50 до 1000 об/мин
Диаметр дисков:	250 мм
Мощность электродвигателя:	550 Вт
Питание:	220В, 50Гц
Габаритные размеры:	760x710x330мм
Вес:	57 кг

Корпус станка выполнен из армированного стеклопластика, подвижные узлы из нержавеющей стали. На металлическом основании станка установлен асинхронный двигатель, посредством треугольного ремня вращающий два приводных круга.

4. Комплект поставки

1. Шлифовально-полировальный станок – 1 шт.
2. Алюминиевый диск – 2 шт.



3. Зажим для сукна и бумаги – 2 шт.



4. Шланг для подачи воды – 1 шт.



5. Шланг для слива воды – 1 шт.



6. Винт для зажима держателя образцов – 1 шт.



7. Кабель электрического питания – 1 шт.

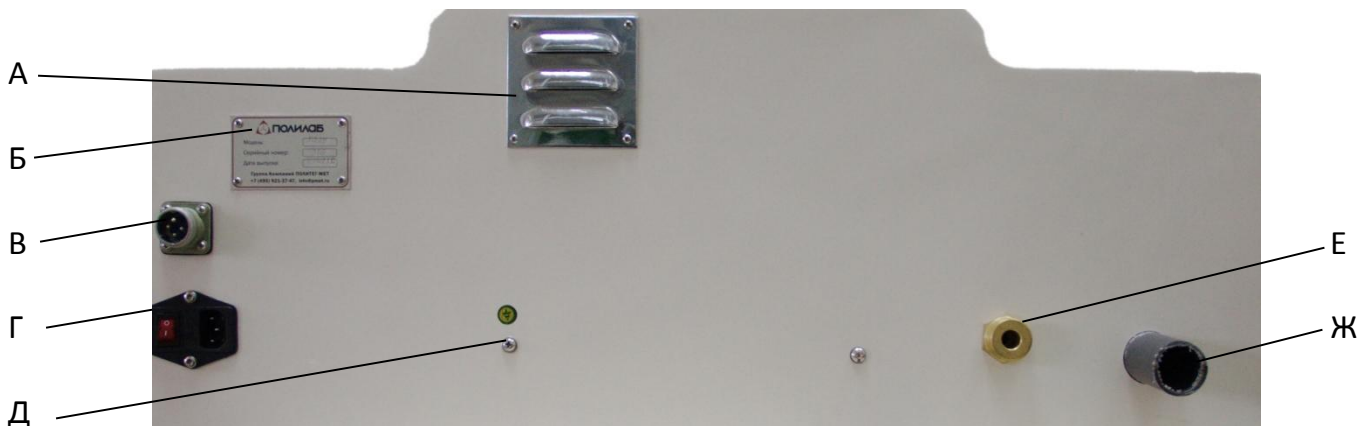


8. Защитная крышка для сукна – 2 шт.

9. Кожух защиты от брызг – 2 шт.

Позиции 2, 3, 9 поставляются уже установленными на шлифовально-полировальный станок.

5. Установка



Задняя панель станка

А – решетка охлаждения

Б – шильд

В – порт электропитания держателя образцов

Г – порт электропитания станка

Д – винт заземления корпуса

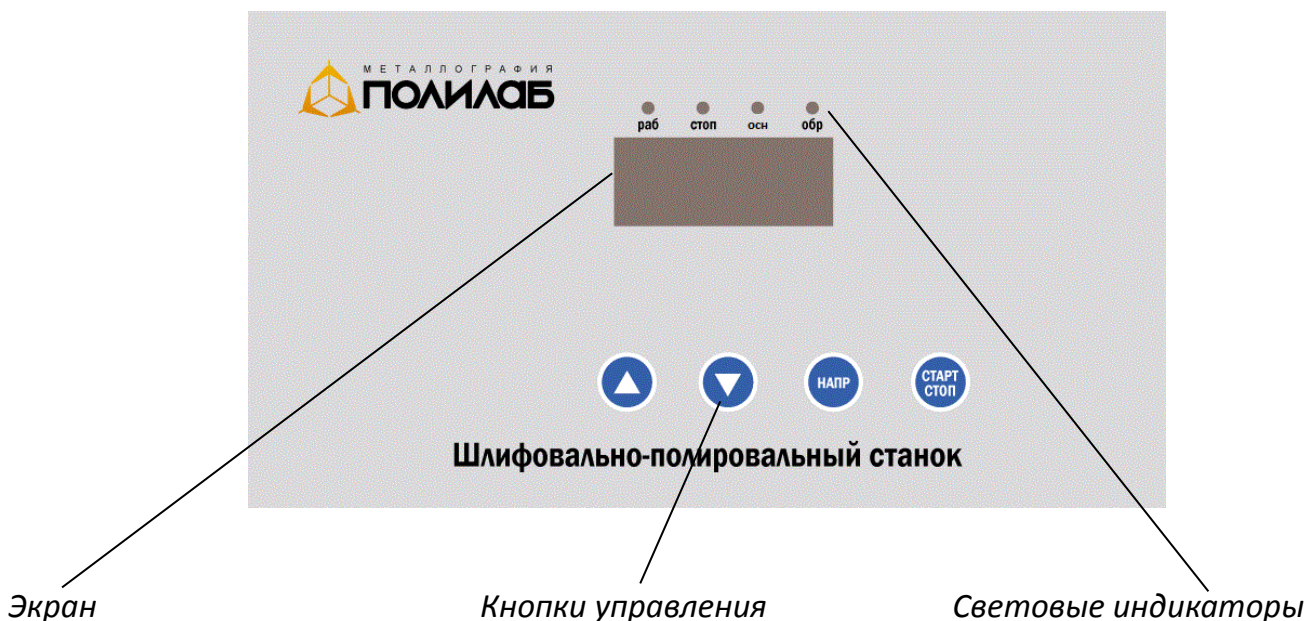
Е – отверстие для подачи воды

Ж – отверстие для слива воды

Относительная влажность воздуха в рабочем помещении должна составлять не более 90%, температура воздуха от -10°C до 25°C. При температурах от 25°C до 40°C допускается кратковременная работа станка.

1. Вскройте ящик со станком.
 2. Снимите защитную упаковку и аккуратно достаньте станок.
 3. Поставьте станок на твердую горизонтальную поверхность.
 4. Установите шланг подачи и слива воды. Подача воды пассивная, реализуется за счет давления в водопроводной системе. Шланг подачи воды подключается к крану с внешним диаметром патрубка 20 мм. Для стока воды требуется отверстие в канализацию с диаметром не менее 36 мм, или труба стока с внешним диаметром 32 мм. Шланг слива воды рекомендуется затянуть хомутом.
 5. Проверьте установку приводных кругов. Если круг установлен не плотно, обстучите его в осевом направлении резиновым молоточком до тех пор, пока он не насадится плотно на штифты.
 6. Установите заземление корпуса станка винтом Д (см. рис.).
 7. Подключите кабель электропитания станка. Питание осуществляется от сети однофазного переменного тока 220В, 50Гц. Допускаются отклонения от номинального значения не более чем на 15%.
 8. Переключите тумблер на панели Г (см. рис.) в положение «1».
- Станок готов к работе.

6. Панель управления



Экран: отображает текущую скорость вращения двигателя станка. В случае неполадок (перегрев, перегрузки, короткое замыкание) отображает код ошибки "Err".

Кнопки управления:

Стоп: остановка двигателя. Также осуществляет сброс системы после возникновения ошибки "Err".

Старт: включение в работу двигателя.

Напр: изменяет направление вращения двигателя.

▲ : увеличение скорости вращения.

▼ : уменьшение скорости вращения.

Световые индикаторы:

РАБ: двигатель работает.

СТОП: двигатель выключен.

ОСН: выбрано основное направление вращения (по часовой стрелке).

ОБР: выбрано обратное направление вращения (против часовой стрелки).

7. Работа на станке

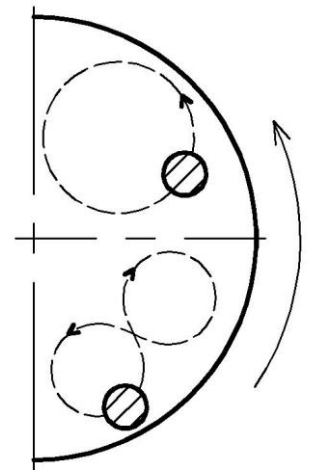
Режимы и методики работы на станке сильно зависят от подготавливаемых образцов и применяемых расходных материалов. Подходящий Вам метод пробоподготовки Вы можете уточнить у наших технических специалистов. Также рекомендуем Вам прочитать книгу Х.Вашуль «Практическая металлография. Методы изготовления образцов» для более глубокого понимания и ориентирования в процессах пробоподготовки.

Ниже приведены общие концепции работы на станке:

На двухдисковом станке рекомендуется «разделить» шлифовку и полировку по кругам, например, шлифование проводить на левом круге, а полирование – на правом.

Общие положения:

- основные задачи шлифовки и полировки: получение неискаженной плоской поверхности образца.
- для выравнивания скорости съема по радиусу рекомендуется перемещать образец одним из двух методов, показанных на рисунке.
- прижим образца при шлифовке должен быть достаточно сильным, не менее 2-3 кгс для образца диаметром 30 мм.
- в общем случае при шлифовке скорость вращения составляет 300 об/мин, а при полировке – 150 об/мин.
- при каждом переходе на последующую стадию шлифовки или полировки рекомендуется поворачивать образец на 90° чтобы избежать однонаправленного полирования.
- если нет специальной методики, то каждая стадия длится вдвое больше чем необходимо для съема всех глубоких рисок от предыдущей стадии.
- при каждом переходе следует смывать с образца и сукна (если одно и то же сукно используется для нескольких абразивов) абразив от предыдущей стадии.
- при подготовке образца более благоприятными являются более продолжительное шлифование и кратковременное полирование
- подачу воды, суспендирующих и смазывающих жидкостей рекомендуется осуществлять в центр круга.
- для поддержания хорошей гигиены, в конце работы производите чистку станка влажной ветошью с водой.



Шлифовка:

1. Установите абразивный круг на приводной диск.
2. Включите подачу воды и отрегулируйте уровень ее потока, вращением ручки на кране подачи воды.
3. Нажмите кнопку **Старт**. Выставьте требуемую скорость вращения станка, дождитесь пока станок выйдет на заданную скорость.

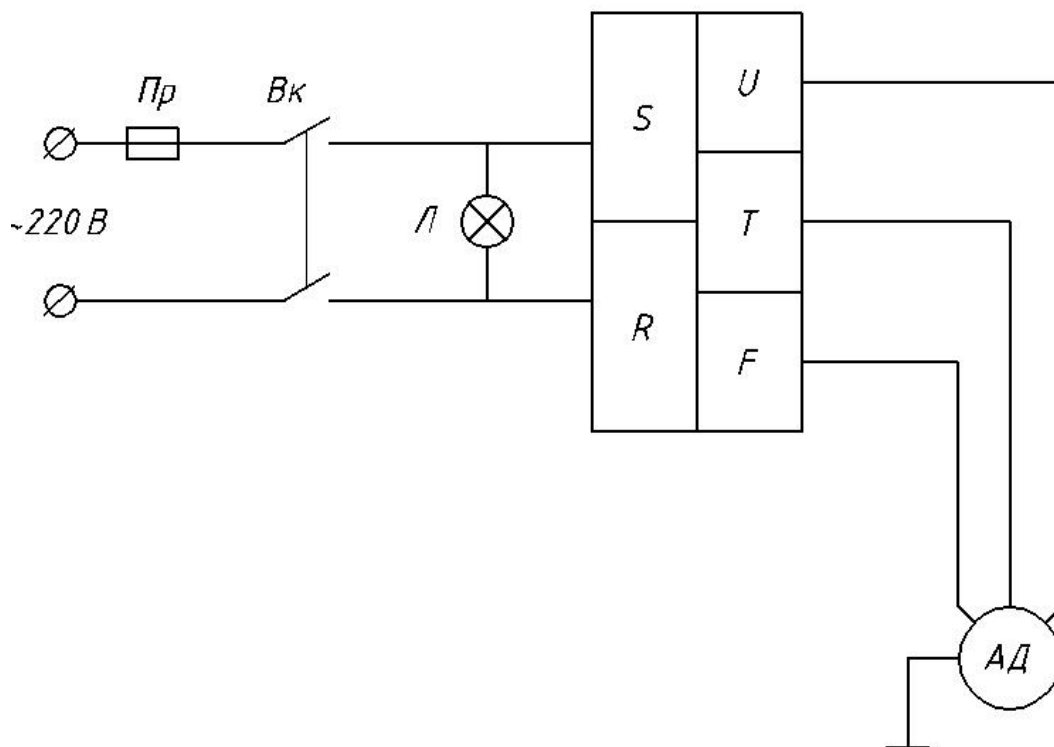
4. Смочите абразивный круг, чтобы он весь был влажный.
5. Прижмите к абразивному кругу образец и шлифуйте в течение заданного времени.
6. После окончания шлифовки нажмите кнопку **Стоп**.

Полировка:

1. Установите полировочное сукно.
2. Смочите сукно водой. Нанесите абразив со смазкой на сукно.
3. Нажмите кнопку **Старт**. Выставьте требуемую скорость вращения станка, дождитесь пока станок выйдет на заданную скорость.
4. Прижмите к сукну образец и полируйте в течение заданного времени, при этом постоянно подбавляя абразив со смазкой, как только сукно начинает высыхать.
5. После окончания полировки нажмите кнопку **Стоп**.

Проблема	Возможная причина	Устранение
глубокие риски	-низкая скорость съема -остатки абразива от предыдущих стадий -сильный разброс зернистости абразива	-см. ниже -очищать образец от абразива между стадиями -применить более качественный абразив
пережог поверхности	-сильный нагрев образца	-увеличить количество смазки -уменьшить скорость вращения -уменьшить силу прижима
низкая скорость съема	-неподходящий или некачественный абразив -большой слой смазки -слабая сила прижима образца -малая скорость вращения	-применение более твердого абразива -уменьшение количества смазки, применение другой смазки -увеличить силу прижима -увеличить скорость вращения
наклеп поверхности	- слишком сильный, или слишком слабый прижим образца - маленький слой смазки	- изменить силу прижима -увеличить количество смазки

8. Принципиальная электрическая схема станка



9. Техническое обслуживание

Станок не требует технического обслуживания. Подшипники валов станка выполнены с закрытыми сальниками.

В процессе эксплуатации происходит износ резиновых уплотнительных колец кранов подачи воды. Кольцо для замены – 013-016-19-2 ГОСТ 9833-73.

Необходимо поддерживать чистоту деталей станка. Станок необходимо мыть ветошью с водой в конце каждой рабочей смены. Требуется следить за сливом воды и при необходимости прочищать сток.

10. Возможные технические неисправности

Если при включении питания станок не работает и не горит светодиод на кнопке включения питания, выполните следующие действия:

1. Проверьте наличие напряжения в сети.
2. Проверьте сетевой шнур на надежность подключения и его исправность.
3. Проверьте предохранитель. Для этого около кнопки включения извлеките блок, на крышке которого схематически изображен предохранитель. Попробуйте заменить предохранитель на запасной (находится там же).

